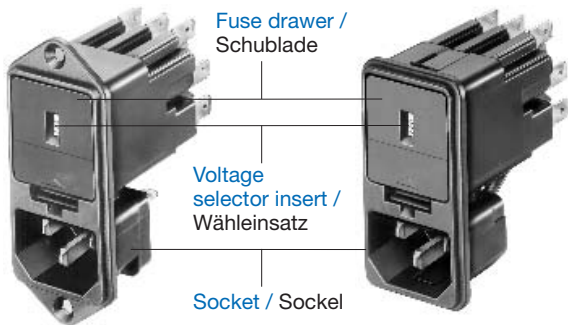


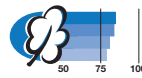
Power entry module Type KE

- Panel mount: screw-on version, front or rear-side / snap-in version, front-side
- 3 functions: appliance inlet, fuseholder with interchangeable fuse drawer for 5 x 20 or 6,3 x 32 mm fuses, with series-parallel voltage selector
- Version with line filter/shield see page 115



Gerätestecker-Kombielement Typ KE

- Einbau in Platten: Schraubbefestigung von Front- oder Rückseite / Schnappbefestigung von Frontseite
- 3 Funktionen: Gerätestecker, G-Sicherungshalter mit auswechselbarer Schublade für G-Sicherungseinsätze 5 x 20 oder 6,3 x 32 mm, mit Serie-parallel Spannungswähler
- Version mit Netzfilter/Abschirmung siehe Seite 115




Characteristics

- Available versions with or without internal partial wired connections
- Extra-safe fuse drawers satisfy international standards for medical equipment. The drawer can only be removed with the aid of a tool
- The fuseholder is accessible from the equipment front
- Qualified for use in equipment according to IEC/EN 60950


Merkmale

- Teilverdrahtete oder unverdrahtete Versionen erhältlich
- Extra-Safe-Schubladen erfüllen Anforderungen internationaler Normen für Geräte der Medizin-Technik. Die Schublade kann nur mit Hilfe eines Werkzeugs entriegelt werden.
- G-Sicherungshalter von der Geräte-Aussenseite zugänglich
- IEC/EN 60950 konform

Technical data

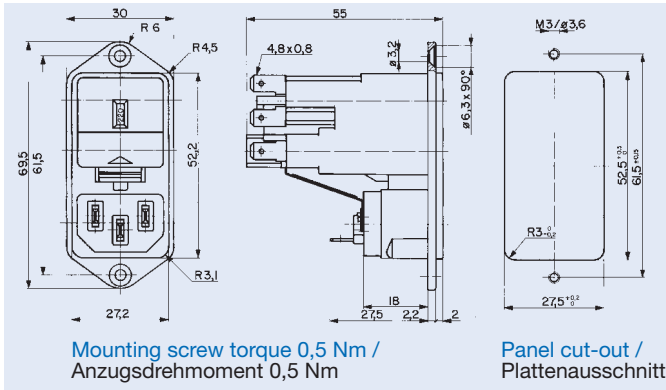
Rated voltage	250 VAC
Rated currents	10 A; VDE, SEV, Semko 13 A; UL 16 A; CSA 1-pole 10 A; CSA 2-pole
Dielectric strength (50 Hz, 1 Min.)	> 3 kV between L-N > 4 kV between L/N-PE
Allowable ambient air temperatures T _a	-25 °C to + 70 °C
Degree of protection (front side)	IP40 acc. to IEC 60529
Protection class	suitable for equipment with prot. cl. I, acc. to IEC 61140
Terminals	quick-connect 4,8 x 0,8 mm/tin-plated
Panel thickness s	screw-on: max. 8 mm snap-in: 1,5/2/2,5 mm
Materials: Housing	Thermoplastic, black, UL94 V-0
Appliance-inlet	 acc. to IEC/EN 60320-1/C14, protection class I, pin-temperature 70 °C (cold condition)
Fuseholder	1- or 2-pole, shocksafe category PC2 acc. to IEC/EN 60127-6, for fuse-links 5 x 20 or 6,3 x 32 mm
Rated power acceptance at ambient air temp. T _a 23 °C	5 x 20: 2,5 W (1-pole)/2 W (2-pole) per p. 6,3 x 32: 3,15 W (1-pole)/2,5 W (2-pole) per pole
Admissible power acceptance at higher T _a	see derating curves. Take note of the information on page 193
Voltage selector	series-parallel, 4, 3 or 2 switch positions or usable as a 2-pole change-over switch.

Technische Daten

Nennspannung	250 VAC
Nennströme	10 A; VDE, SEV, Semko 13 A; UL 16 A; CSA 1-polig 10 A; CSA 2-polig
Spannungsfestigkeit (50 Hz, 1 Min.)	> 3 kV zwischen L-N > 4 kV zwischen L/N-PE
Zul. Umgebungstemperaturen T _u	-25 °C bis + 70 °C
Schutzgrad von Frontseite	IP40 nach IEC 60529
Schutzklasse	geeignet für Geräte der Schutzklasse I nach IEC 61140
Anschlüsse	Steckanschlüsse 4,8 x 0,8 mm verzinkt
Plattendicken s	Schraubbefest.: max. 8 mm Schnappbefest.: 1,5/2/2,5 mm
Material: Gehäuse	Thermoplast, schwarz, UL94 V-0
Gerätestecker	 gemäss IEC/EN 60320-1/C14 Schutzklasse I, Stiftemperatur 70 °C (Kaltgerätestecker)
Geräte-Sicherungshalter	1- oder 2-polig, Berührungsschutz Kategorie PC2 gemäss IEC/EN 60127-6, für G-Si-Einsätze 5 x 20 oder 6,3 x 32 mm
Nennverlustleistung des G-Sicherungshalters T _a 23 °C	5 x 20: 2,5 W (1-polig)/2 W (2-polig) pro P. 6,3 x 32: 3,15 W (1-polig)/2,5 W (2-polig) pro Pol
Zul. Leistungsaufnahmen bei höheren T _u	siehe Derating-Kurven. Beachten Sie die Informationen auf Seite 193
Spannungswähler	Serie-Parallelschaltung, 4, 3 oder 2 Schaltstellungen sowie als 2-poliger Umschalter verwendbar.

Dimensions / Abmessungen

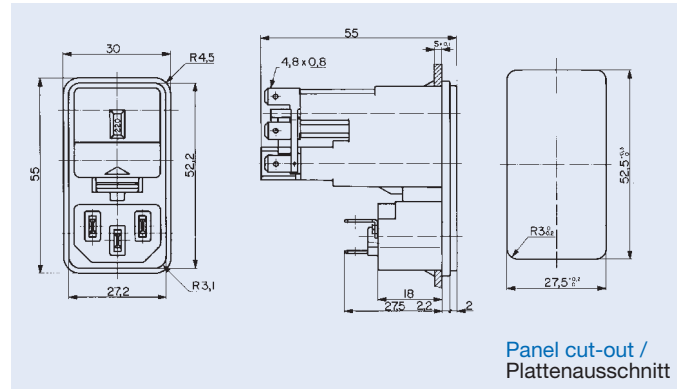
Screw-on mounting / Schraubmontage



Mounting screw torque 0,5 Nm / Anzugsdrehmoment 0,5 Nm

Panel cut-out / Plattenausschnitt

Snap-in mounting / Schnappmontage

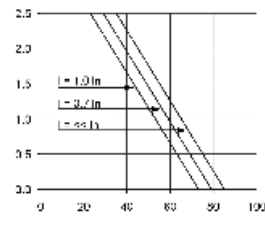


Panel cut-out / Plattenausschnitt

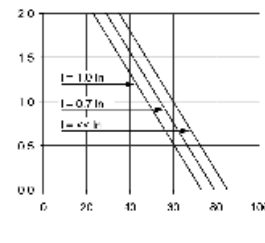
Derating curves for fuseholder / Derating-Kurven für G-Sicherungshalter

Admissible power acceptance in Watt / Zul. Leistungsaufnahme in Watt

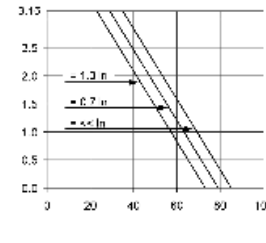
Fuses / G-Sicherungseinsätze 5 x 20 mm
1-pole / 1-polig



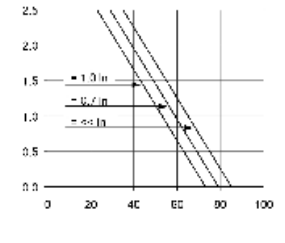
2-pole / 2-polig
(per pole / pro Pol)



Fuses / G-Sicherungseinsätze 6,3 x 32 mm
1-pole / 1-polig



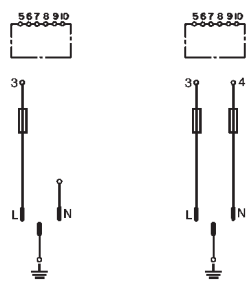
2-pole / 2-polig
(per pole / pro Pol)



Ambient air temperature T_a °C / Umgebungstemperatur T_u in °C

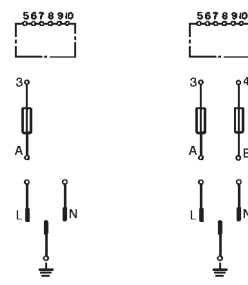
Diagrams / Schaltbilder

with partial wired internal connections / teilverdrahtet



1-pole / 1-polig 2-pole / 2-polig

without internal connections / unverdrahtet



1-pole / 1-polig 2-pole / 2-polig

Optional accessory cables (stranded conductor) for voltage selector wiring see on page 61 / Drahtverbindungen (Litzen) für die wahlweise Verdrahtung des Spannungswählers siehe Seite 61

Order Numbers for socket

Fuse drawer and voltage selector insert must be ordered separately. Order no see pages 60, 61

Bestell-Nummern für Sockel

Schublade und Wähleinsatz separat bestellen. Bestell-Nr. siehe Seiten 60, 61

Fuseholder G-Sicherungshalter		with partial wired internal connections / teilverdrahtet	without internal connections / unverdrahtet	Screw / Schraub	Snap-in, panel thickness s / Schnapp, Plattendicken s		
1-pole / 1-polig	2-pole / 2-polig				1,5 mm	2,0 mm	2,5 mm
KE16.5100.151	KE10.6100.151	•		•			
KE16.5100.105	KE10.6100.105	•			•		
KE16.5100.107	KE10.6100.107	•				•	
KE16.5100.109	KE10.6100.109	•					•
KE15.1100.151	KE10.2100.151		•	•			
KE15.1100.105	KE10.2100.105		•		•		
KE15.1100.107	KE10.2100.107		•			•	
KE15.1100.109	KE10.2100.109		•				•

Other versions on request:

- for protection class II

Weitere Ausführungen auf Anfrage:

- für Schutzklasse II

Accessories see page 169

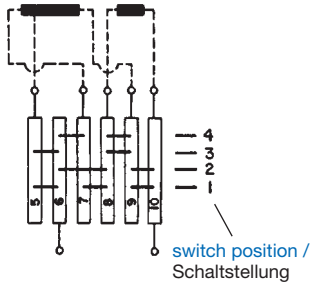
Zubehör siehe Seite 169

Voltage selector inserts
for Power Entry Modules, types KE, CE, KG, CG

Spannungs-Wähleinsätze
für Gerätestecker-Kombielemente, Typen KE, CE, KG, CG

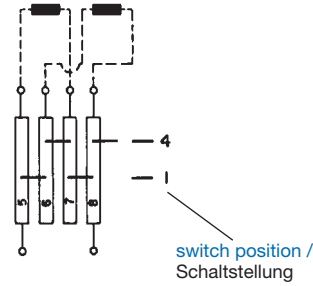


System No. 1 /
System Nr. 1



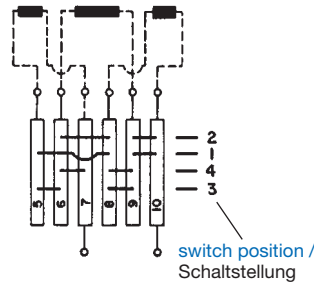
- 2 separate windings
one with a tap
- 3 or 4 switch positions
- 2 getrennte Wicklungen
eine mit Abgriff
- 3 oder 4 Schaltstellungen

System No. 2 /
System Nr. 2



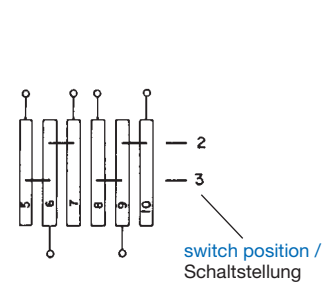
- 2 separate windings
- 2 switch positions
- 2 getrennte Wicklungen
- 2 Schaltstellungen

System No. 3 /
System Nr. 3



- 3 separate windings
- 3 or 4 switch positions
- 3 getrennte Wicklungen
- 3 oder 4 Schaltstellungen

System No. 4 /
System Nr. 4



- 2-pole change-over switch
- 2-poliger Umschalter

Order Numbers for voltage selector insert for
Power Entry Modules, types KE, CE, KG, CG

Bestell-Nummern für Spannungs-Wähleinsatz
für Gerätestecker-Kombielemente, Typen KE, CE, KG, CG

	System No. / System-Nr.	Voltage marking, switch position / Spannungsaufdruck, Schaltstellung				Schematic / Schema	Switch position / Schaltstellung
		1	2	3	4		
4305.0048.00	1,2	without marking / ohne Beschriftung					
4305.0048.01	1	100	120	220	240		
4305.0048.03	2	110		220			
4305.0048.05	2	115		230			
4305.0048.10	1	100	115		230		
4305.0050.00	3	without marking / ohne Beschriftung					
4305.0050.02	3	130	110	240	220		
4305.0050.04	3	110		240	220		
4305.0050.06	3	150	110		220		
4305.0049.00	4	without marking / ohne Beschriftung					
4305.0049.07	4	220		011			
4305.0049.17	4	115		230			
4305.0049.19	4	0&E2		011			

Other voltage markings on request / Andere Spannungswerte auf Anfrage

**Fuse drawer «Extra-Safe»
for Power Entry Modules, types KE, CE, KG, CG**
**Schublade «Extra-Safe»
für Gerätestecker-Kombielemente, Typen KE, CE, KG, CG**

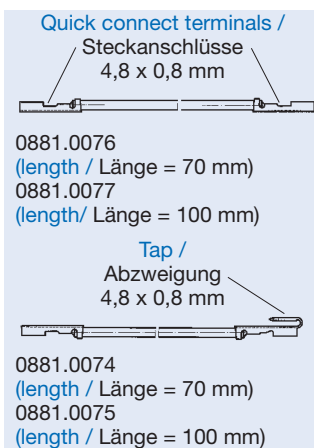
Order Numbers
Bestell-Nummern

for fuses 5 x 20 mm / für G-Sicherungseinsätze 5 x 20 mm			for fuses 6,3 x 32 mm / für G-Sicherungseinsätze 6,3 x 32 mm		
		2-pole with shorting bar in the neutral side / 2-polig mit Kurzschlussbolzen auf Seite N			2-pole with shorting bar in the neutral side / 2-polig mit Kurzschlussbolzen auf Seite N
1-pole / 1-polig	2-pole / 2-polig		1-pole / 1-polig	2-pole / 2-polig	
4305.0006	4305.0001	4305.0021	4305.0016	4305.0011	4305.0026

Ordering example / Bestell-Beispiel

The following 3 positions are necessary to place an order: / Folgende 3 Positionen müssen mit der Bestellung separat angegeben werden:

- | | |
|--|---------------|
| 1. Order no Socket / Bestell-Nr. Sockel | KE10.6100.107 |
| 2. Order no Voltage selector insert / Bestell-Nr. Spannungswähleinsatz | 4305.0048.03 |
| 3. Order no Fuse drawer / Bestell-Nr. Schublade | 4305.0001 |

Accessory connection with stranded cable for KE, CE and KG, CG (wiring of voltage selector)
Zubehör Litzenverbindung zu KE, CE und KG, CG (für Spannungswählerverdrahtung)

 The connection with stranded cable has to be mounted by customer.
Strand = 1,5 mm²
Attention:

To guarantee the minimum air and creeping distances, use taps only for terminal

3 / 4 or N for KE, CE

2 / 3 / 4 or N for KG, CG

(concerns voltage selector system 1, 2 and 3).

Die Litzenverbindungen sind vom Kunden zu montieren.

 Litze = 1,5 mm²
Bitte beachten:

Die minimalen Luft- und Kriechstrecken sind nur gewährleistet, wenn beim Spannungswähler-System 1, 2 und 3 die Abzweigungen der Litzenverbindung beim Anschluss

3 / 4 oder N für KE, CE

2 / 3 / 4 oder N für KG, CG

platziert ist.

Order Numbers for connection with stranded cable
Bestell-Nummern für Litzenverbindung

Power entry modules type / Gerätestecker-Kombielemente Typ	Voltage selector System No. 1 / Spannungswähler System-Nr. 1	Voltage selector System No. 2 and 3 / Spannungswähler System-Nr. 2 und 3	Voltage selector System No. 4 / Spannungswähler System-Nr. 4
KE, CE 1-pole / 1-polig	0881.0075 0881.0076	0881.0074 0881.0075	0881.0076 0881.0077
KE, CE 2-pole / 2-polig	0881.0074 0881.0076	2x 0881.0074	2x 0881.0076
KG, CG 1-pole / 1-polig	0881.0075 0881.0076	0881.0074 0881.0075	0881.0076 0881.0077
KG, CG 2-pole / 2-polig	0881.0074 0881.0076	2x 0881.0074	2x 0881.0076